

MONTAGEANLEITUNG

Stehleuchte Tando



08/21 338

Ihre Zufriedenheit ist uns wichtig!

Sollte ein Produkt durch einen Herstellungs- oder Verarbeitungsfehler in seiner Funktion beeinträchtigt sein, suchen wir kulant die beste Lösung für das Problem (Reparatur, Ersatzlieferung oder Gutschein über den aktuellen Wert des Produktes).

Rufen Sie uns an, kontaktieren Sie uns online oder besuchen Sie einen Grüne Erde-Store in Ihrer Nähe.



Österreich: 0 76 15 / 20 34 10 • Deutschland: 0 89 / 12 00 99 0 • Schweiz: 0 81 756 01 44



beratung@grueneerde.com



Adressen und Öffnungszeiten der Stores finden Sie auf www.grueneerde.at

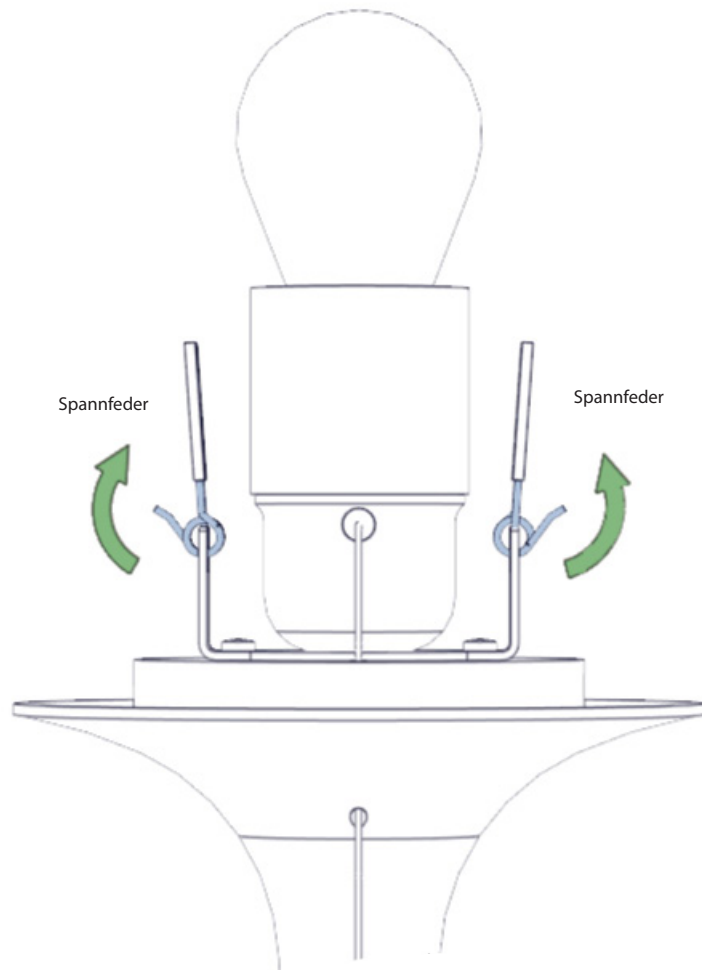
Grüne  Erde

Grüne  Erde

Österreich Grüne Erde • Hauptstraße 9 • 4644 Scharnstein • Tel.: 0 76 15 / 20 34 10 • Fax: 0 76 15 / 77 07
Deutschland Grüne Erde • Frauenstraße 6 • 80469 München • Tel.: 0 89 / 12 00 99 0 • Fax: 0 89 / 12 00 99 22
Schweiz Grüne Erde • Postfach • 9471 Buchs • Tel.: 0 81 756 01 44 • Fax: 0 81 756 01 47

Empfehlung: Die Stehleuchte sollte von 2 Personen montiert werden!

1. Die erste Person drückt die Spannfedern mit beiden Händen gleichzeitig nach oben und hält sie in dieser Position.

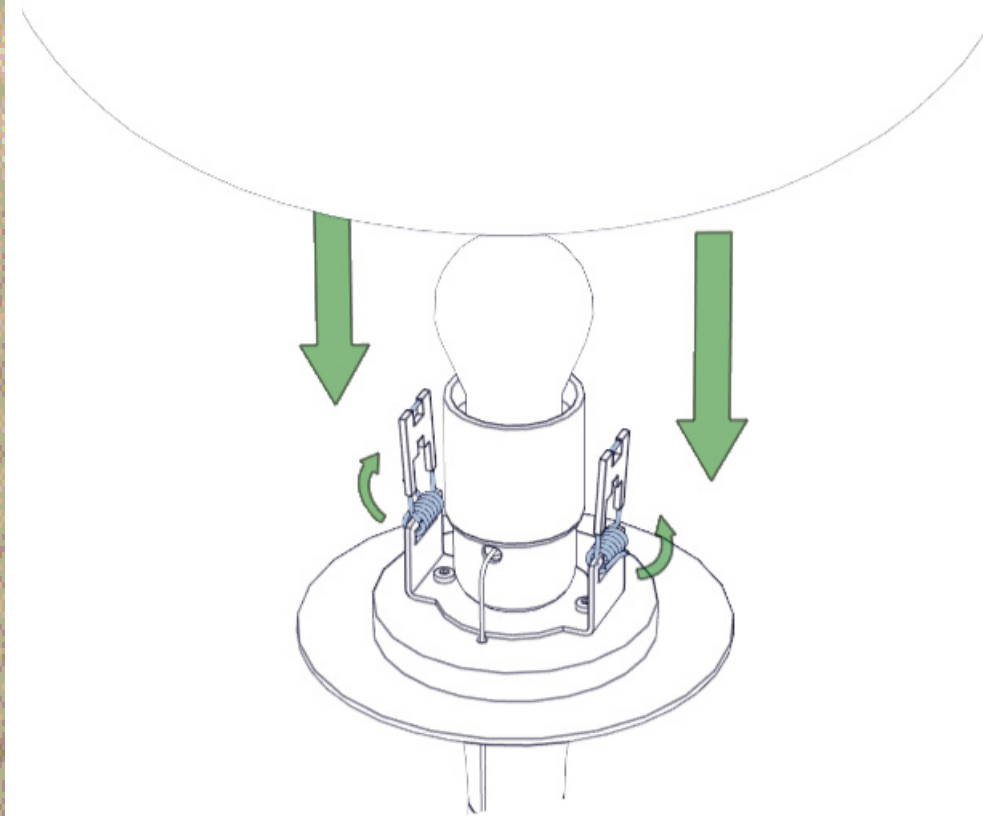


Haben Sie noch Fragen? Wir helfen Ihnen gerne!

Auf der Rückseite dieser Montageanleitung finden Sie alle Möglichkeiten uns zu kontaktieren.

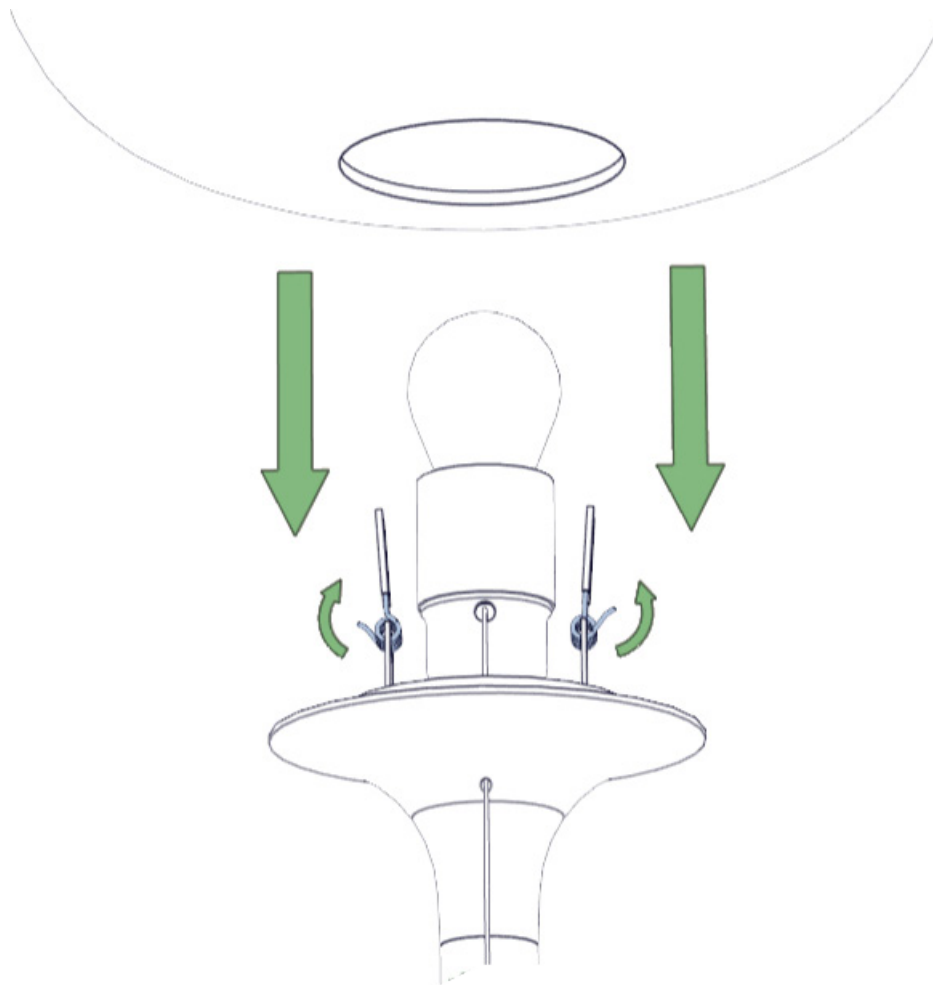
2. Die zweite Person stülpt den mit beiden Händen gehaltenen Glasschirm vorsichtig über das Leuchtmittel. Die erste Person hält die Spannfedern so lange nach oben gedrückt, bis sie in die Öffnung des Glasschirmes eingefädelt sind. Dann den Glasschirm nahtlos auf die Leuchtenbasis aufsetzen.

Ansicht 1



2. Aufsetzen des Glasschirmes auf die Leuchtenbasis.

Ansicht 2



Zum Abnehmen des Glasschirmes wird dieser mit beiden Händen vorsichtig nach oben gezogen, bis der Widerstand der Spannfedern überwunden ist.

Sicherheitshinweise

- Arbeiten am 230 V-Netz dürfen nur von einer Elektrofachkraft unter Berücksichtigung der gültigen Bestimmungen (z. B. DIN VDE) durchgeführt werden.
- Alle Tätigkeiten dürfen nur durchgeführt werden, wenn die Netzspannung abgeschaltet ist.
- Bei Nichtbeachtung der Installationshinweise können Schäden am Gerät, Brand oder andere Gefahren entstehen.
- Der Schnurdimmer darf nur in trockenen und geschlossenen Räumen betrieben werden.
- Der Schnurdimmer darf nicht abgedeckt betrieben werden. Sonst besteht die Gefahr eines Wärmestaus. Hierdurch können Beschädigungen oder Brände entstehen.
- Der Betrieb des Schnurdimmers unter ungünstigen Umgebungsbedingungen muss vermieden werden. Hierzu gehören eine (relative) Luftfeuchtigkeit von mehr als 80 %, Nässe, Umgebungstemperaturen von mehr als 35°C, Lösungsmittel, brennbare Gase, Staub oder Dämpfe.
- Bei Nichtbeachtung der Bedienungsanleitung können Schäden am Gerät, Brand oder andere Gefahren entstehen.